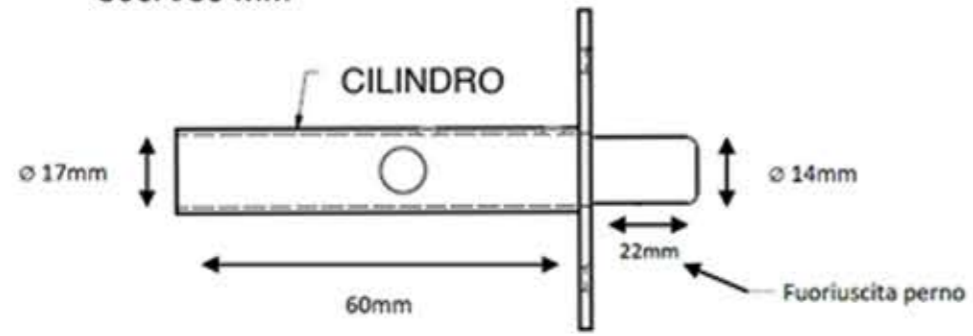
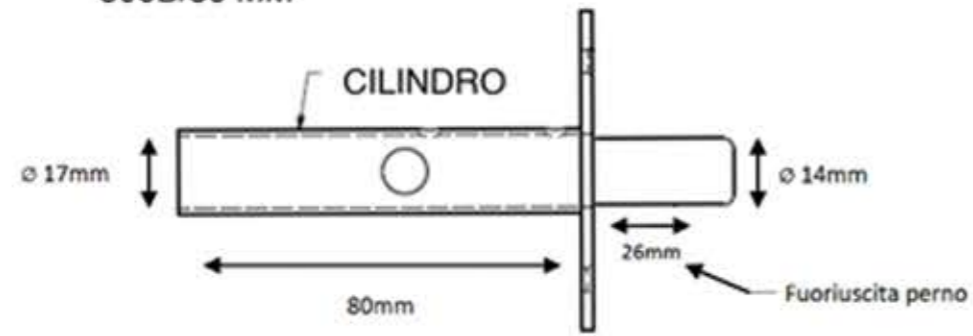


DIMENSIONI CILINDRI E PERNI

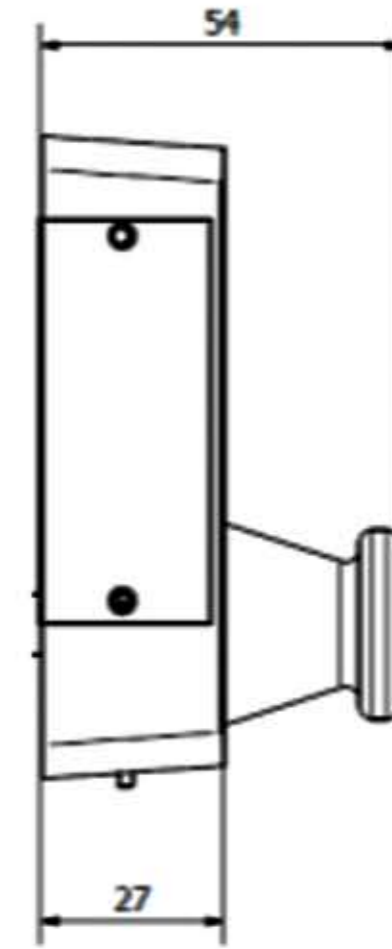
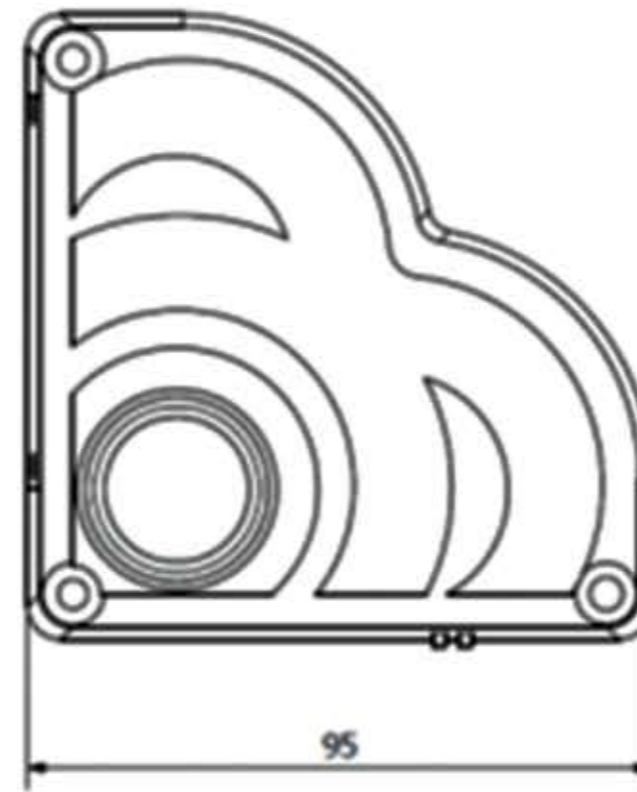
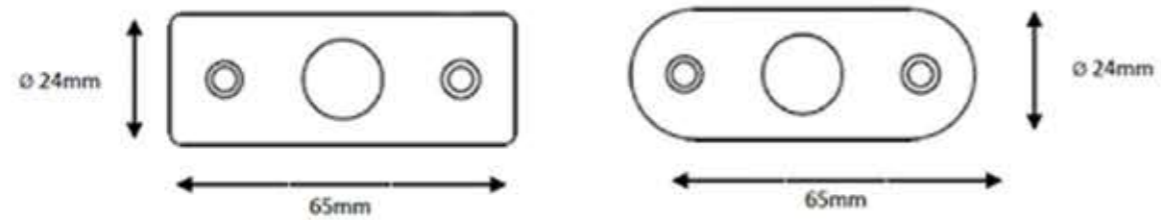
800A/60 MM




800B/80 MM



DIMENSIONI FRONTALI E PIASTRINE INCONTRO



Tolleranza Gen.	Raggi non Q.	Materiale ottone / brass	Peso N/A	Date 06/09/2021	
 BIENNEBI		Segretino BoNOKi		Edizione	Foglio 1/1