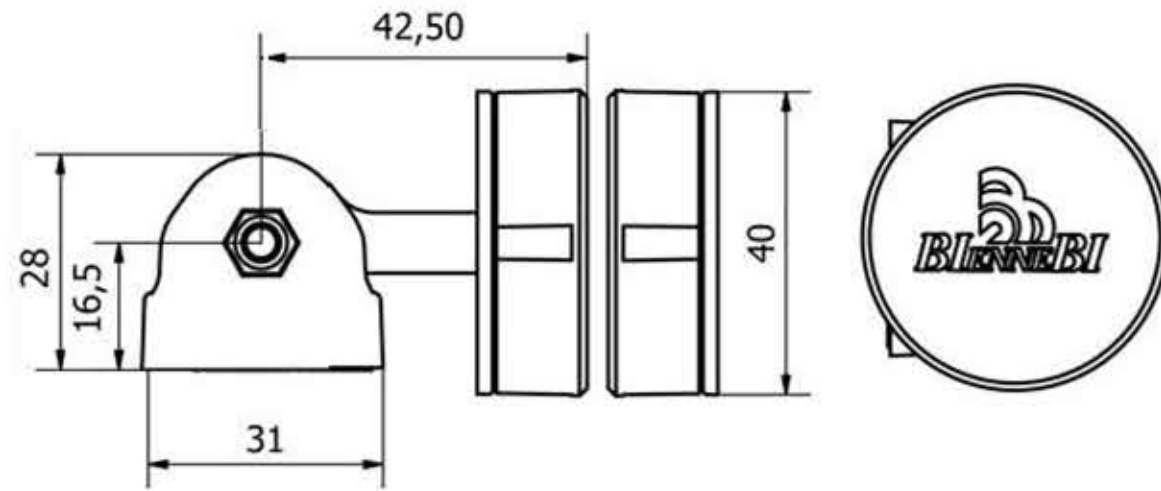
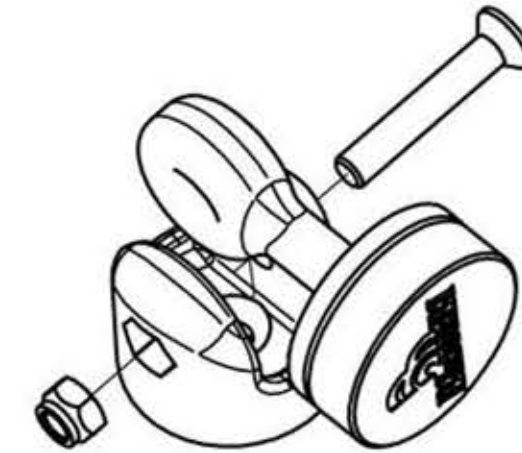
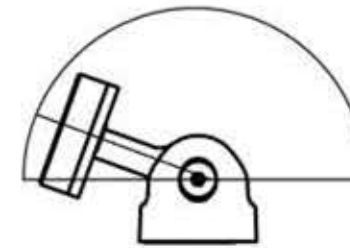


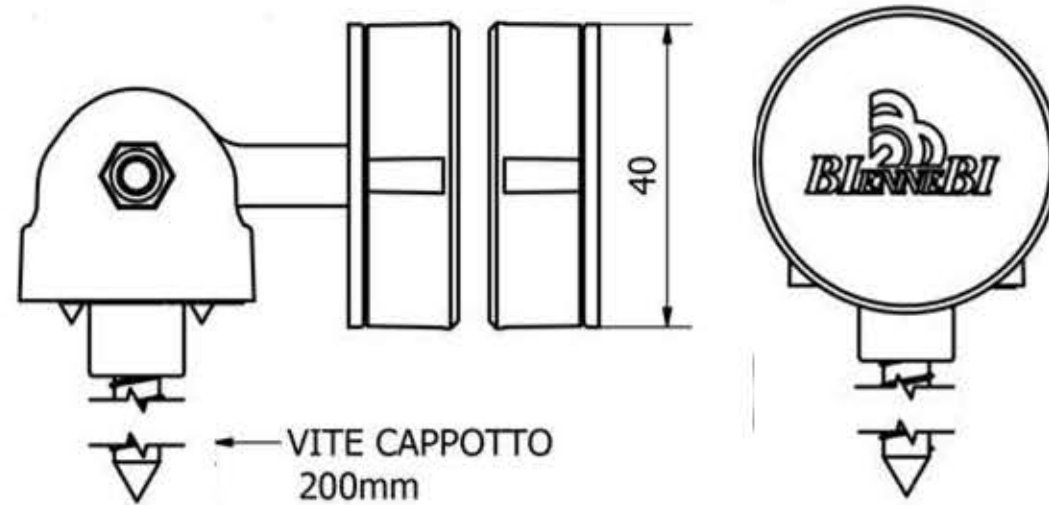
ART 600S



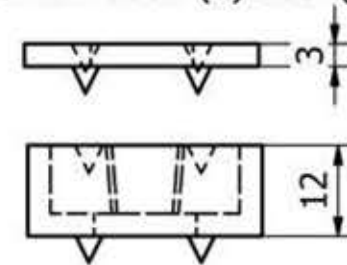
REGOLABILE 180°



ART 600S CAPP



SPESSORI ARTICOLI
SERIE 660A (3) 660B(12)



Tolleranza Gen. +0.1	Raggi non Q. 1	Materiale	Peso N/A	Date 20/09/2021	
			ARTICOLO FERMANTE MAGNETICO SNODATO 600S		
			ARTICOLO SERIE FERMANTE MAGNETICO	Edizione	Foglio 3 / 5